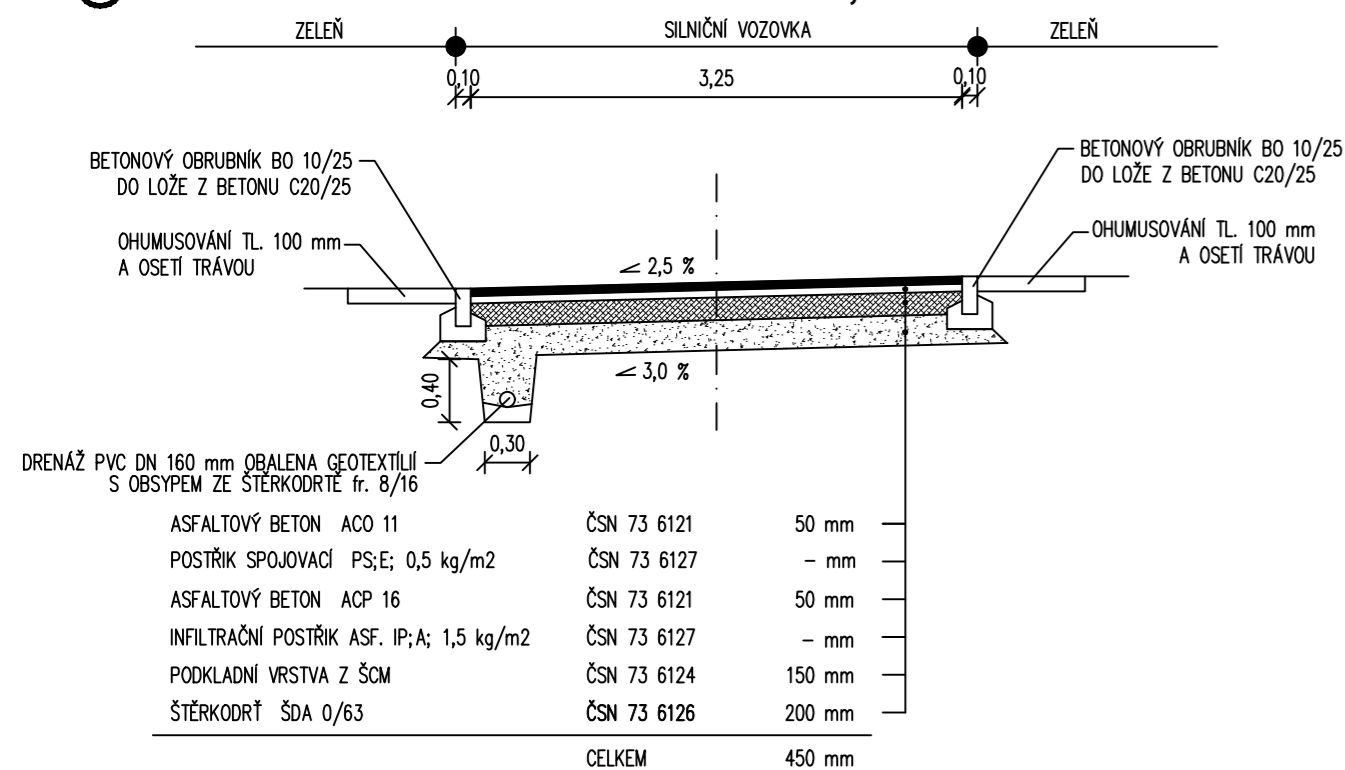
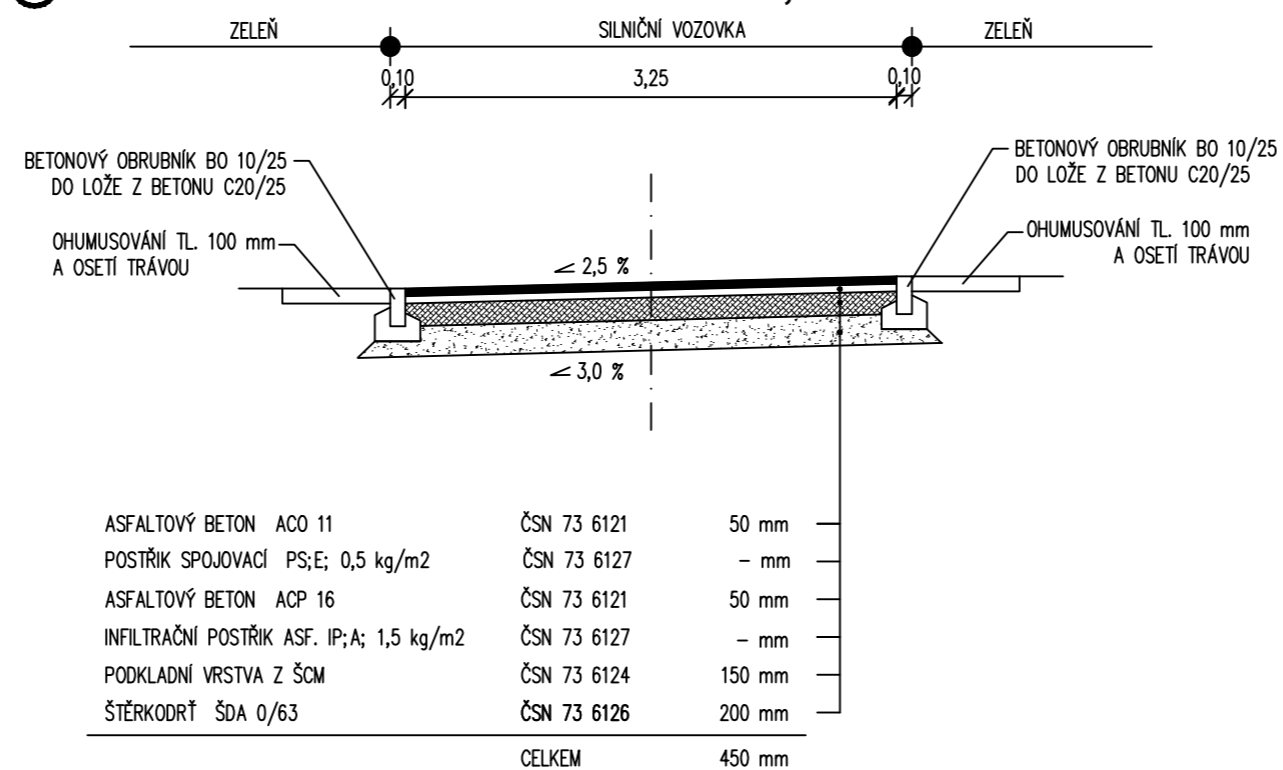


REKONSTRUKCE MÍSTNÍ KOMUNIKACE V OBCI GRYMŮV

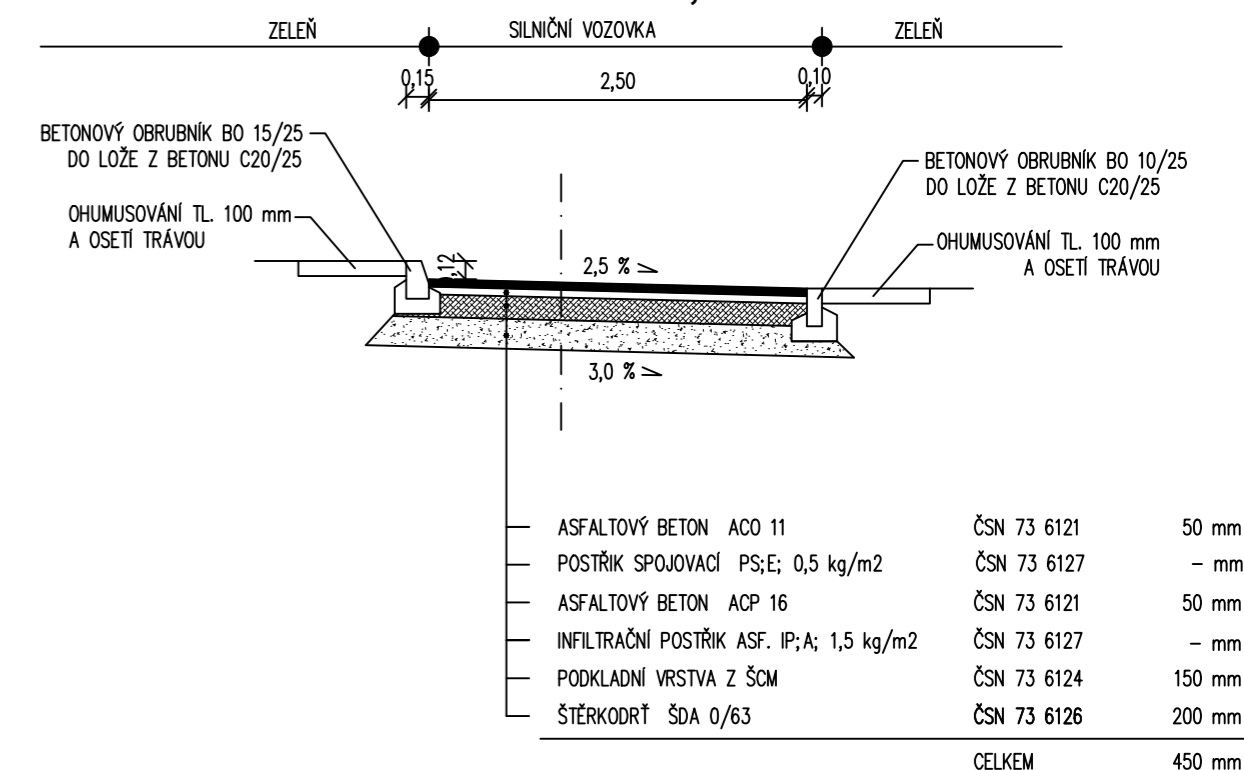
① VZOROVÝ PŘÍČNÝ ŘEZ 1:50 - km 0,060 00



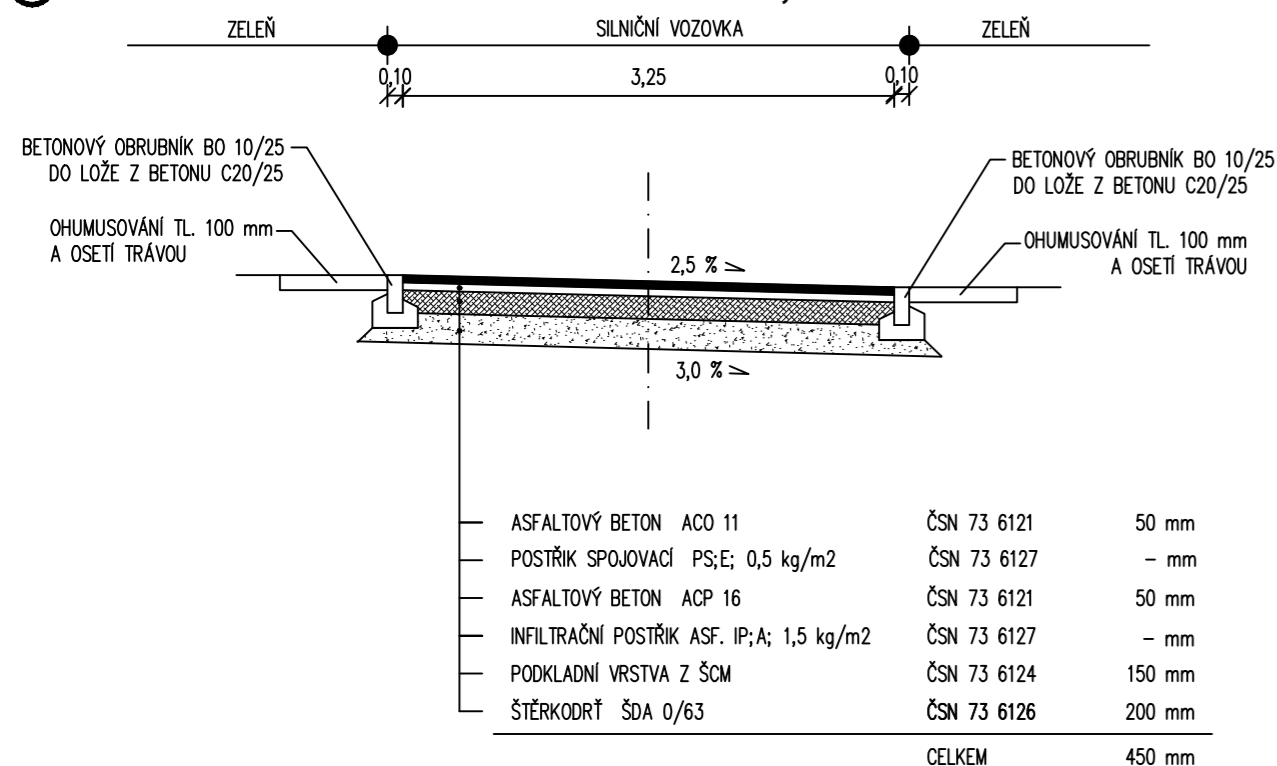
② VZOROVÝ PŘÍČNÝ ŘEZ 1:50 - km 0,100 00



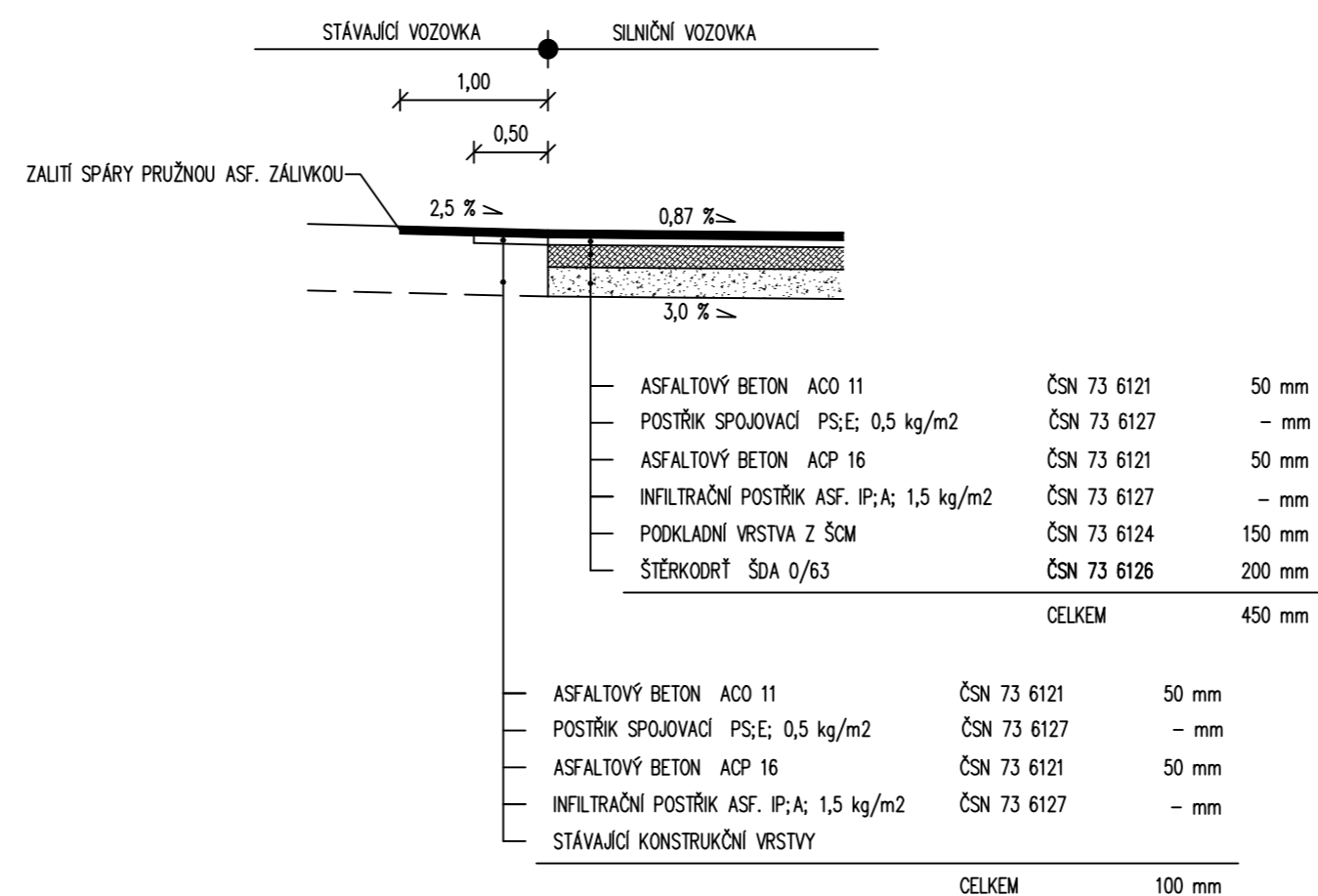
③ VZOROVÝ PŘÍČNÝ ŘEZ 1:50 - km 0,217 00




④ VZOROVÝ PŘÍČNÝ ŘEZ 1:50 - km 0,240 00



⑤ VZOROVÝ PŘÍČNÝ ŘEZ 1:50



VYPRACOVAL:	ZODP.PROJEKT.	KRESLIL:	VED.PROJEKCE	NELL PROJEKT s. r. o. Zarámí 428 760 01 Zlín 	
Ing. Iva Podhorná	Ing. Karel Kuchař	Ing. Iva Podhorná	Zuzana Kuchařová		
KRAJ: OLOMOUC		KAT. ÚZEMÍ: GRYMŮV		FORMÁT	3xA4
STAVEBNÍK: OBEC GRYMŮV				DATUM	3/2020
AKCE:				STUPEŇ	DUR,DSP A DPS
REKONSTRUKCE MÍSTNÍ KOMUNIKACE V OBCI GRYMŮV				ZAKÁZK. ČÍSLO	
OBSAH:				MĚŘÍTKO:	ČÍSLO VÝKRESU
VZOROVÉ PŘÍČNÉ ŘEZY				1:50	D.1.1.2.c.