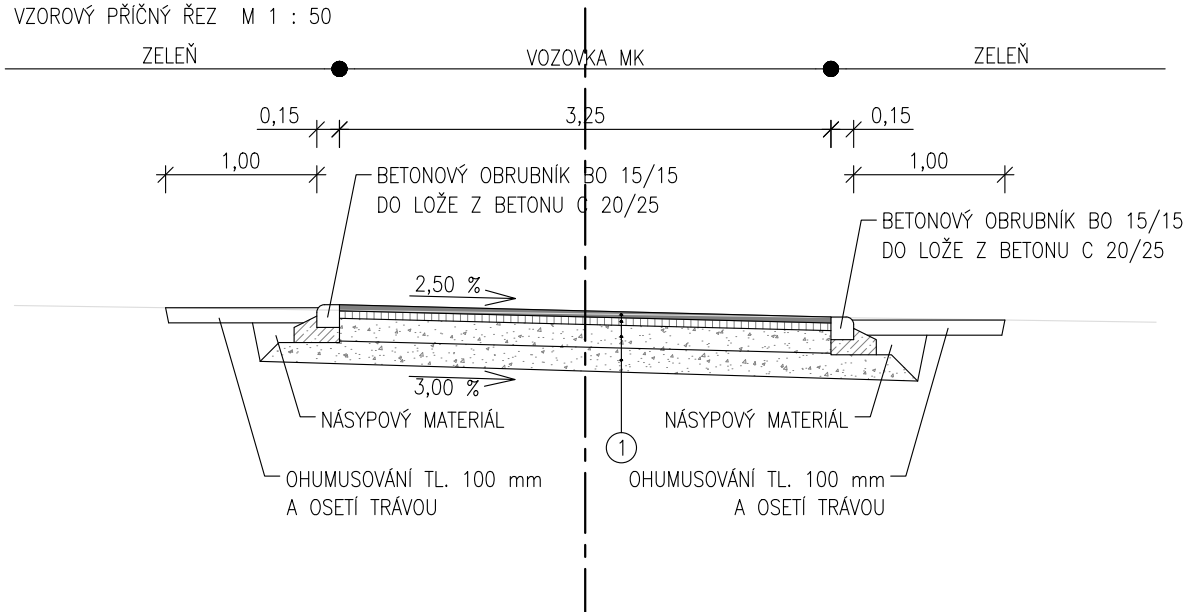


VZOROVÝ PŘÍČNÝ ŘEZ M 1 : 50




①	ASFALTOVÝ BETON	ACO 11	ČSN 73 6121	40 mm
	POSTŘÍK SPOJOVACÍ 0,5 kg/m ²	PS-E	ČSN 73 6129	- mm
	ASFALTOVÝ BETON	ACP 16	ČSN 73 6121	50 mm
	POSTŘÍK INFILTRAČNÍ 1,5 kg/m ²	PI-A	ČSN 73 6129	- mm
	ŠTĚRKODRŤ FRAKCE 0/32	ŠD _A	ČSN 73 6126-1	150 mm
	ŠTĚRKODRŤ FRAKCE 0/63	ŠD _B	ČSN 73 6126-1	150 - 170 mm
	CELKEM			390 - 410 mm

UPRAVENÁ ZEMNÍ PLÁŇ, $E_{def,2} = 45 \text{ MPa}$, $E_{def,1}/E_{def,2} \leq 2,5$

SOUŘADNICOVÝ SYSTÉM: JTSK

VÝŠKOVÝ SYSTÉM: Balt p.v.

POLOHA STÁVAJÍCÍCH INŽENÝRSKÝCH SÍTÍ JE INFORMATIVNÍ!

VYPRACOVAL:	ZODP.PROJEKT.	KRESLIL:	VED.PROJEKCE	NELL PROJEKT s. r. o. Plesníkova 5559 760 05 Zlín	
Ing.Marek Lukács	Ing. Karel Kuchař	Ing.Marek Lukács	Zuzana Kuchařová		
KRAJ: OLOMOUC		KAT. ÚZEMÍ: GRYMŮV			
STAVEBNÍK: OBEC GRYMŮV, GRYMŮV 27, 751 21 PROSENICE				DATUM	06/2018
AKCE: REKONSTRUKCE MÍSTNÍ KOMUNIKACE GRYMŮV - STUDIE				STUPEŇ	S T
				ZAKÁZK. ČÍSLO	-/2018
OBSAH: VZOROVÝ PŘÍČNÝ ŘEZ				MĚŘÍTKO:	ČÍSLO VÝKRESU
				1 : 50	4.